



BESCHILDERUNG LITAUEN UW
MARKING LITHUANIA CARRIER

BILDTAFEL
PICTORIAL DISPLAY

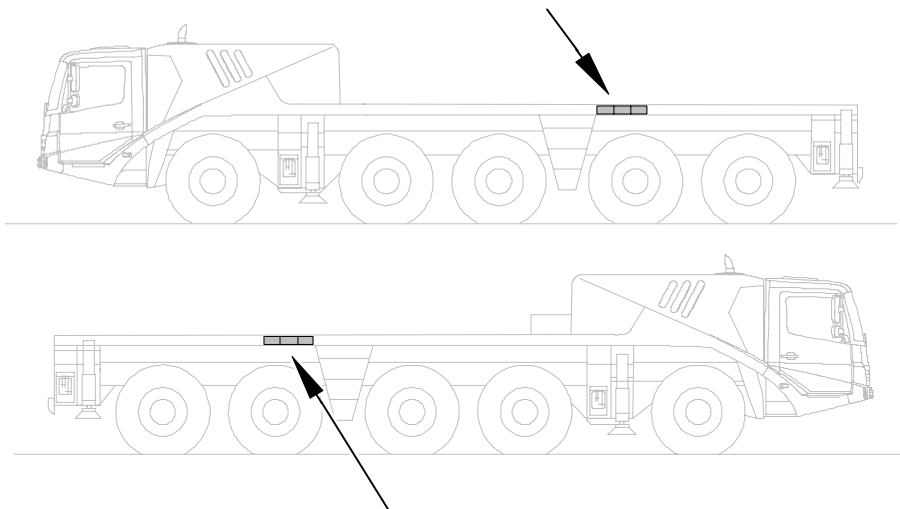
101.11

3167592-ETL A

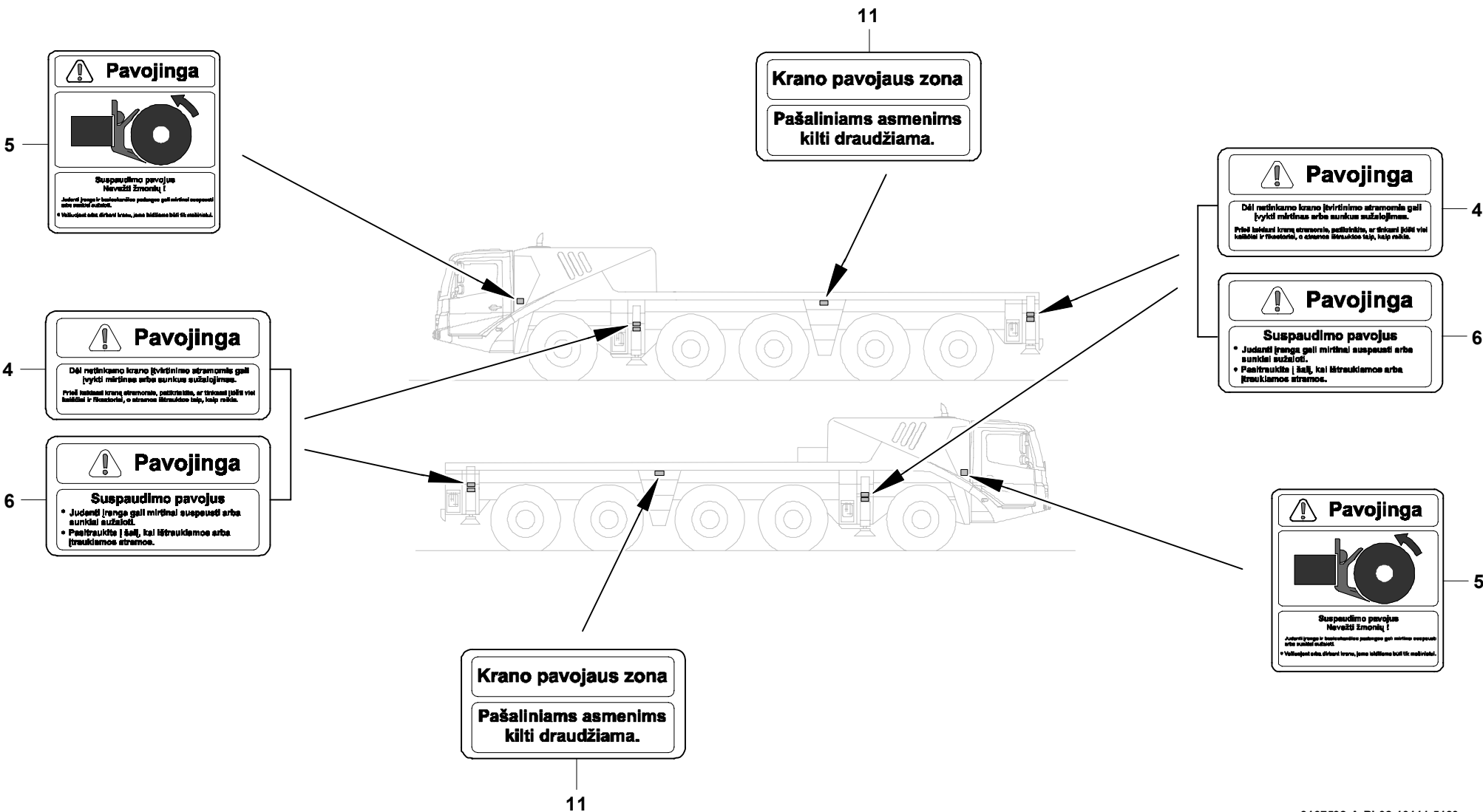
1/3

GMK 5130
BE 760
G 840

3	1	2
<p>Pavojinga</p> <p>Elektros smūgio pavojus</p> <p>Standant išvengti rėms ar sukeltas sudėtingas, nepašalinamas vieni kranų dalių, kėlimo įtaisų ir kėlimo, sudėtingų arčiau kaip per 30 pėdų nuo vienos elektros perdavimo linijų ir frangonų.</p> <p>Prieš pradėdami darbus, įsitikinkite, kad elektros perdavimo linijos ir frangonai yra saugiai atskirti nuo kranų.</p> <p>Prieš pradėdami atskirti kraną nuo elektros linijų ar elektros frangonų, apie tai informuokite abiejus kraujuosius šaliaus.</p> <p>Pasidarykite, kad abiejose pusėse kėlimo linijos būtų atskirtos.</p> <p>Vadovaukitės instrukcijomis, išdėstytais nuoriniais ir saugos vadovu.</p>	<p>Pavojinga</p> <p>Apsivertimo pavojus.</p> <ul style="list-style-type: none"> • Standant išvengti rėms ar sukeltas sudėtingas, nepašalinamas, ar kėlimo linijų ir kranų apgrūtas atštieka galia, sudėtingų kranų kėlimo linijos galios skėrimų, kėlimo linijų ir frangonų. • Šiame kranas turi būti veiktinai krovimo įtaisiu indikatorius ir valdymo bloktinimo sistema. Kėlimo linijoje turi būti nepašalinamas veiktinai. • Vadovaukitės instrukcijomis, išdėstytais nuoriniais ir saugos vadovu. 	<p>Pavojinga</p> <p>Dvigubo užšalokavimo pavojus</p> <ul style="list-style-type: none"> • Standant išvengti rėms ar sukeltas sudėtingas, nepašalinamas vieni kranų dalių, kėlimo įtaisų ir kėlimo, sudėtingų arčiau kaip per 30 pėdų nuo vienos elektros perdavimo linijų ir frangonų. • Šiame kranas turi būti veiktinai krovimo įtaisiu indikatorius ir valdymo bloktinimo sistema. Kėlimo linijoje turi būti nepašalinamas veiktinai. • Vadovaukitės instrukcijomis, išdėstytais nuoriniais ir saugos vadovu.
<p>Kranas neizoliuotas.</p>	<p>Kranas pastatykite ant tvirtos paviršiaus išlaikite atstumą ir nustatykite horizontalią krano padėtį.</p>	<p>Krovinius ir pagrinatus atštieka makrelektinai vieni darbuotojų, asmenų ar žvėrių.</p>



2	1	3
<p>Pavojinga</p> <p>Dvigubo užšalokavimo pavojus</p> <ul style="list-style-type: none"> • Standant išvengti rėms ar sukeltas sudėtingas, nepašalinamas vieni kranų dalių, kėlimo įtaisų ir kėlimo, sudėtingų arčiau kaip per 30 pėdų nuo vienos elektros perdavimo linijų ir frangonų. • Šiame kranas turi būti veiktinai krovimo įtaisiu indikatorius ir valdymo bloktinimo sistema. Kėlimo linijoje turi būti nepašalinamas veiktinai. • Vadovaukitės instrukcijomis, išdėstytais nuoriniais ir saugos vadovu. 	<p>Pavojinga</p> <p>Apsivertimo pavojus.</p> <ul style="list-style-type: none"> • Standant išvengti rėms ar sukeltas sudėtingas, nepašalinamas, ar kėlimo linijų ir kranų apgrūtas atštieka galia, sudėtingų kranų kėlimo linijos galios skėrimų, kėlimo linijų ir frangonų. • Šiame kranas turi būti veiktinai krovimo įtaisiu indikatorius ir valdymo bloktinimo sistema. Kėlimo linijoje turi būti nepašalinamas veiktinai. • Vadovaukitės instrukcijomis, išdėstytais nuoriniais ir saugos vadovu. 	<p>Pavojinga</p> <p>Elektros smūgio pavojus</p> <p>Standant išvengti rėms ar sukeltas sudėtingas, nepašalinamas vieni kranų dalių, kėlimo įtaisų ir kėlimo, sudėtingų arčiau kaip per 30 pėdų nuo vienos elektros perdavimo linijų ir frangonų.</p> <p>Prieš pradėdami darbus, įsitikinkite, kad elektros perdavimo linijos ir frangonai yra saugiai atskirti nuo kranų.</p> <p>Prieš pradėdami atskirti kraną nuo elektros linijų ar elektros frangonų, apie tai informuokite abiejus kraujuosius šaliaus.</p> <p>Pasidarykite, kad abiejose pusėse kėlimo linijos būtų atskirtos.</p> <p>Vadovaukitės instrukcijomis, išdėstytais nuoriniais ir saugos vadovu.</p>
<p>Krovinius ir pagrinatus atštieka makrelektinai vieni darbuotojų, asmenų ar žvėrių.</p>	<p>Kranas pastatykite ant tvirtos paviršiaus išlaikite atstumą ir nustatykite horizontalią kraną padėtį.</p>	<p>Kranas neizoliuotas.</p>





BESCHILDERUNG LITAUEN UW
MARKING LITHUANIA CARRIER

BILDTAFEL
PICTORIAL DISPLAY

101.11

3167592-ETL A

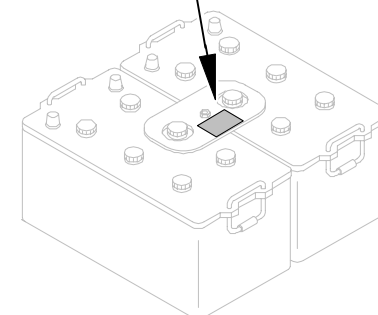
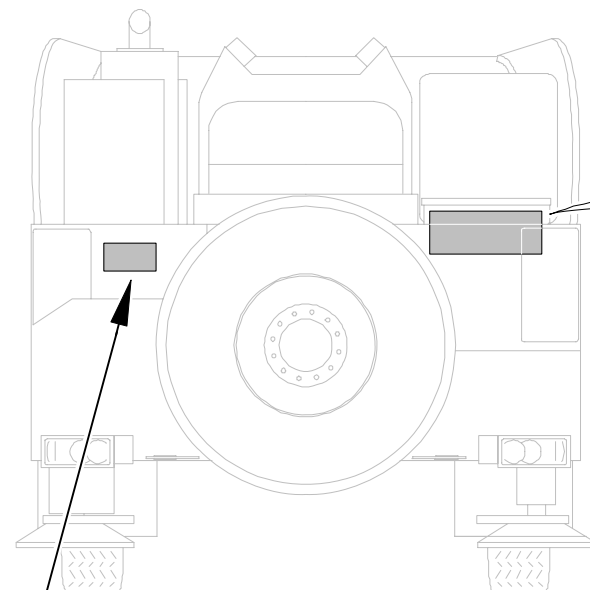
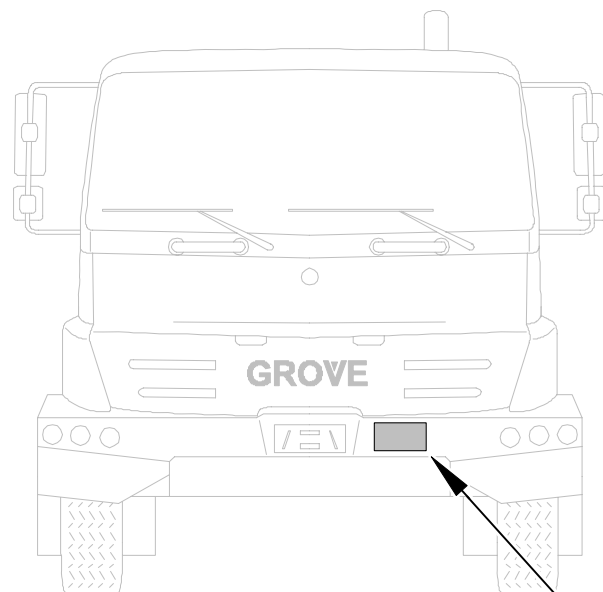
3/3

GMK 5130
BE 760
G 840

7

**Įspėjimas dėl
akumuliatoriaus**

**Akumuliatoriaus
strypuose, gnybtuose ir
kituose prietaisuose yra
švino ir švino junginių.
Juos sutvarkę,
nusiplaukite rankas.**



⚠ Pavojinga

Elektros smūgio pavojus
 Šildymo šviesai, milties ar ausims nuvalyti, naudoti šio vieno, laisvo metalo, kėlimo įrenginį, ir kitus, esančius ant jo, net jei per 20 sekundžių nuo vieno akumuliatoriaus švino ir švino junginių.

Pastraikūs nuo krano, įėjus į jo atitinkamą šaltą elektrinę parduotuvę švino ir švino junginių.

Prieš pradėdami atlikti darbus, visada įsitikinkite, kad nėra elektros švino ir švino junginių, prieš tai išsivaduodami elektrinę energiją iš jo.

Pasidarykite, kad elektrinė energija nekintų švino ir švino junginių.

Neatidarykite švino ir švino junginių, išskyrus atitinkamą instrukciją.

Kranas neizoliuotas.

8